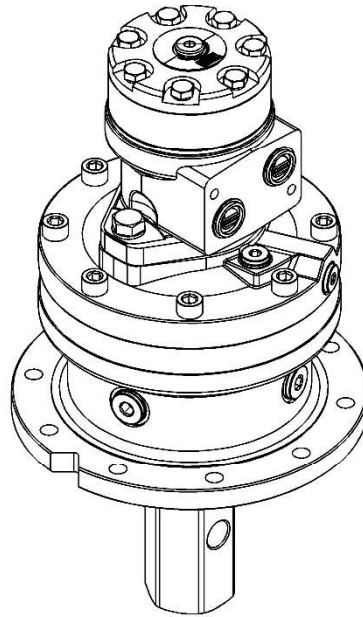


**MOTORIDUTTORE AGTR-BR Gearmotor**

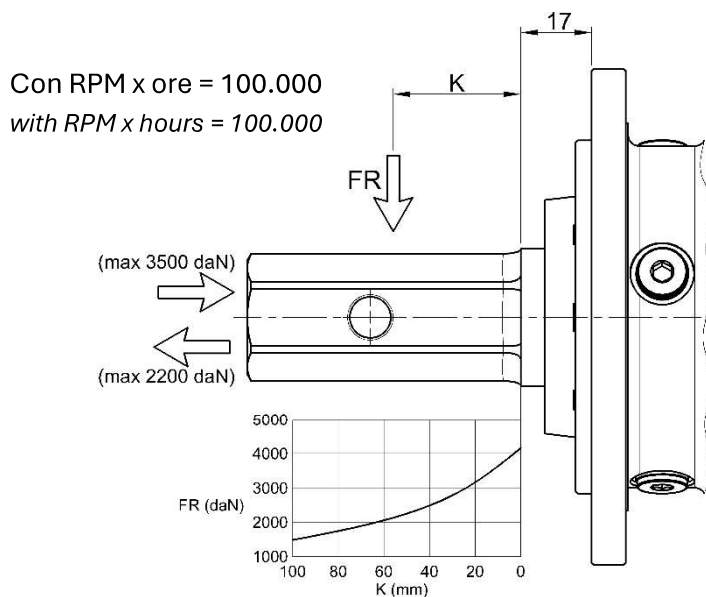


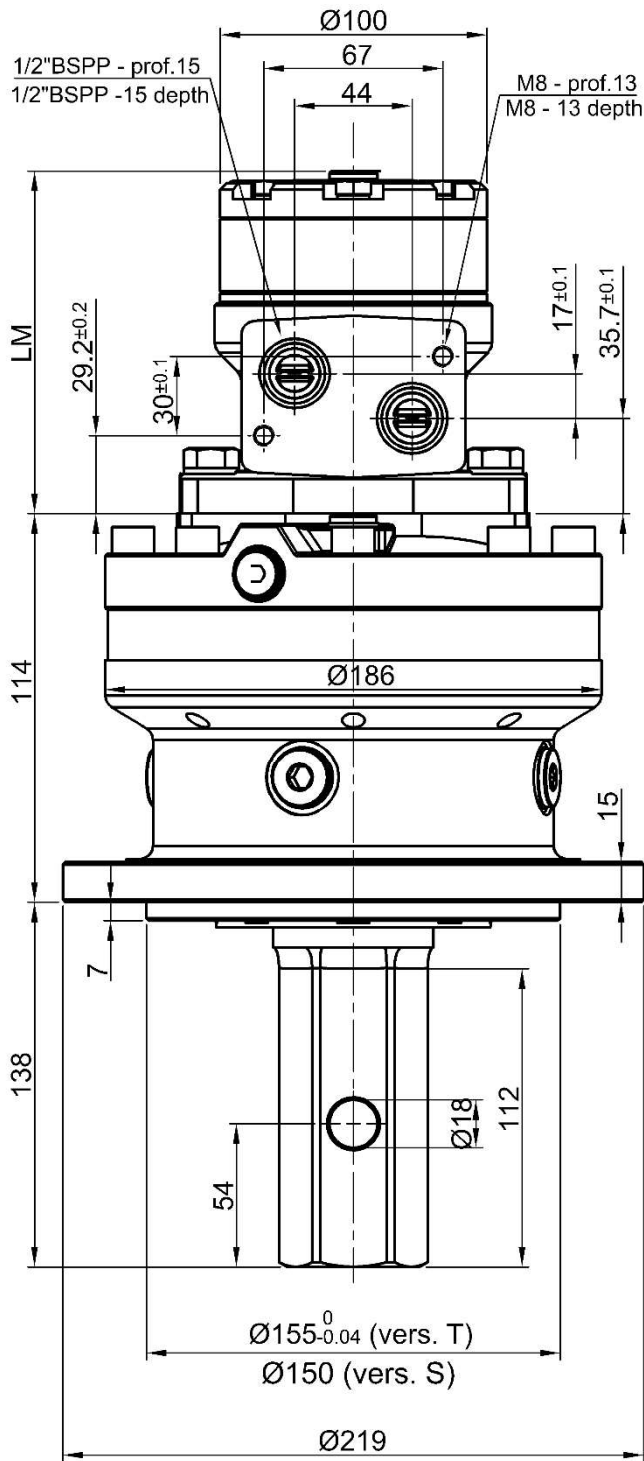
Peso tipico: 26 kg  
 Typical weight: 26 kg

**CODICE D'ORDINAZIONE – Order Code**

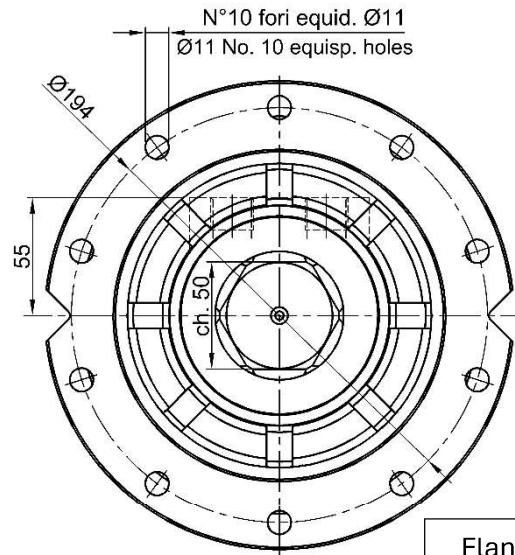
<b>AGTR - B</b>	<b>R</b>	<b>####</b>	<b>#</b>	<b>50</b>	<b>/</b>	<b>...</b>
motori disponibili available motors						altre opzioni further options
R: MMGLR (orbitale) R: MMGLR (orbital)		<b>taglia</b> size	<b>flangiatura</b> flange			
(vedi tabella / see the table)			T: Ø155 S: Ø150			
<b>1042, 1242, 1057, 1642, 1257, 2042, 1657, 2057</b>				<b>albero d'uscita</b> output shaft		
				<b>50: Esagonale Ch.50</b> <b>50: Exagonal Ch.50</b>		

**DIMENSIONI ESTERNE e CARICHI – External Dimensions & Loads**

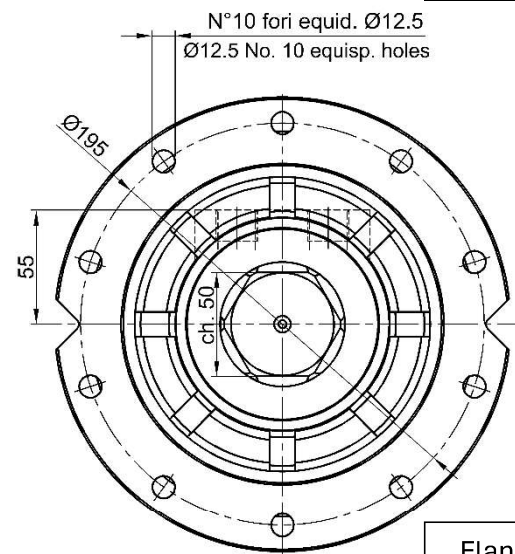




Taglia Size	LM LM
1042	118
1242	123
1057	118
1642	129
1257	123
2042	136
1657	129
2057	136



Flangiatura T  
T flange



Flangiatura S  
S flange