

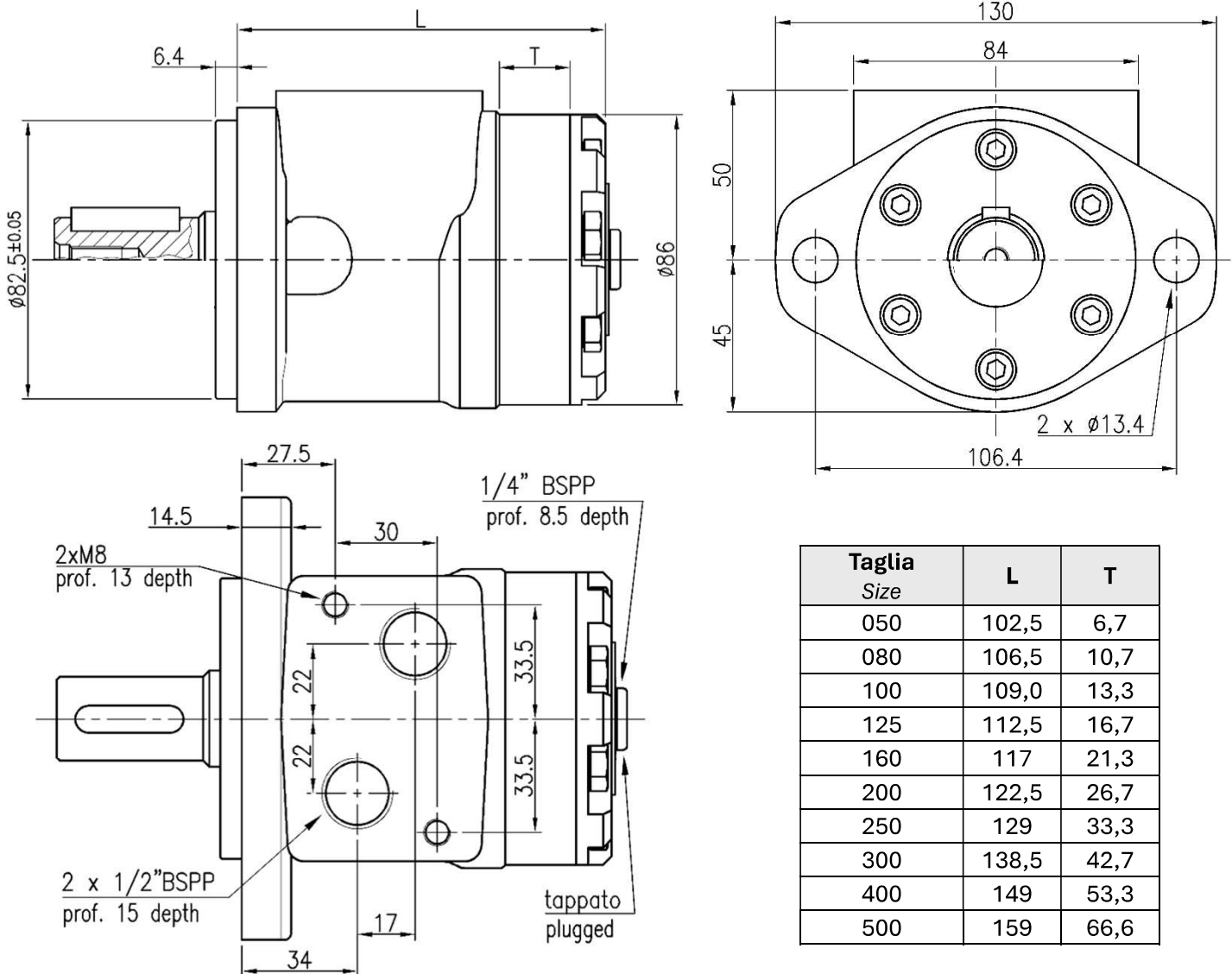
## CODICE D'ORDINAZIONE – Order Code

MMGL	###	A	###	...
<u>modello</u> <i>model</i>	<b>cilindrata</b> <i>displacement</i>	<b>flangiatura</b> <i>flange</i>	<b>albero</b> <i>shaft</i>	<b>altre opzioni</b> <i>further options</i>
	<b>050, 080, 100, 125, 160, 200, 250, 300, 400</b>	<b>A: Sae A</b>	<b>25: Cilindrico Ø25</b> <b>25: Cylindrical Ø25</b>	

Configurazione speciale: **MMGL 500 A 1"6B**

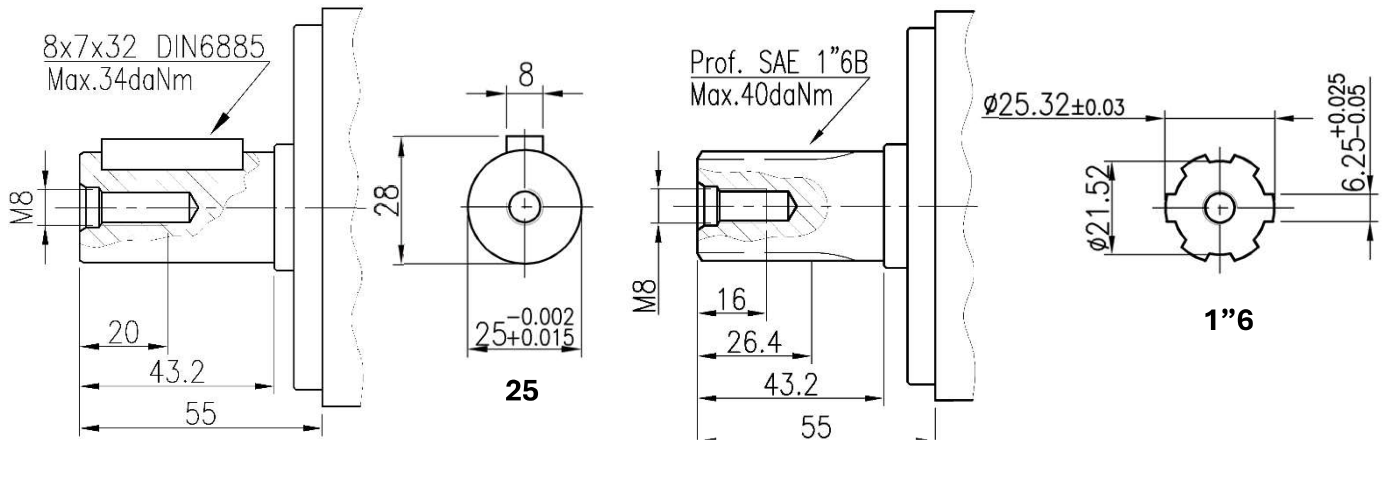
Special configuration: MMGL 500 A 1"6B

## DIMENSIONI ESTERNE – External Dimensions



**ALBERI – Shafts**

**Uscite / Outputs 25 – 1"6B**



**CARICHI – Loads**

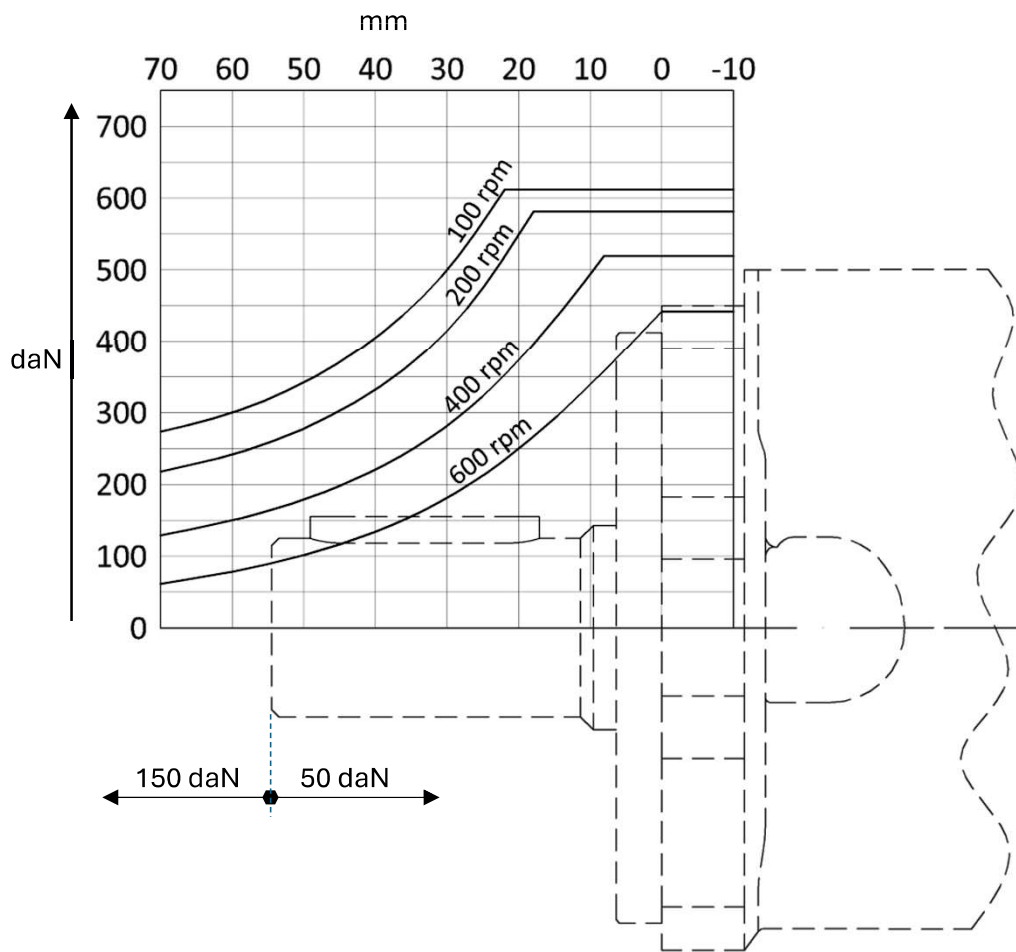


Grafico basato su una durata di 2.000 ore.

Graph based on 2.000 hours life.