

MOTORE ORBITALE MMLR Orbital Motor


Tipo MMLR		050	080	100	125	160	200	250	300	400
Cilindrata <i>Displacement</i>	cc	51,5	80,3	99,8	125,5	159,6	199,8	229	277	369
Pressione max. entr. <i>Max. inlet pressure</i> (ΔP bar)	cont.	175	175	175	175	175	175	175	175	175
	inter.	200	200	200	200	200	200	200	200	200
	picco	225	225	225	225	225	225	225	225	225
Max. caduta press. <i>Max. pressure drop</i> (bar)	cont.	140	140	140	140	140	125	110	90	80
	inter.	175	175	175	175	175	175	150	125	105
	picco	225	225	225	225	225	225	200	150	120
Coppia massima <i>Max. torque</i> (daNm)	cont.	10	15,7	19,8	25	32	34	34,5	34,5	39
	inter.	13	19,5	24	30	39	47	46,5	45,7	50,2
	picco	17	27	32	37	46	56	64	65	65
Portata massima <i>Maximum flow (lpm)</i>	cont.	40	40	40	40	40	40	40	40	40
	picco	50	50	50	50	50	50	50	50	50
Velocità massima <i>Maximum speed (rpm)</i>	cont.	775	500	400	320	250	200	175	145	110
	inter.	970	620	500	400	310	250	220	180	135
Potenza massima <i>Max. power (kW)</i>	cont.	7	10,4	10,8	10,8	10,4	8,8	8,1	7,4	6,2
	inter.	8,5	12,6	12,8	12,5	11,5	10,2	9,4	7,8	7,1

cont.: servizio continuativo di 8 ore al giorno; se il servizio è di 24 ore al giorno, ridurre i valori del 20%;

inter.: servizio intermittente, consentito per max. 5 secondi ogni minuto; nel tempo restante non superare i valori continui ridotti del 20%;

picco: servizio di picco, consentito per max. 30 secondi ogni ora; nel tempo restante non superare i valori continui ridotti del 35%;

nota: velocità e pressione intermittenti, non devono essere presenti contemporaneamente.

Contropressione massima consentita a drenaggio aperto: continuativa 125 bar; intermittente 175 bar.

Contropressione massima consentita a drenaggio chiuso: continuativa 15 bar; intermittente 30 bar.

cont.: continuous duty 8 hrs per day; if the duty is 24 hrs per day, 20% reduction must be applied to the continuous data;

inter.: intermittent duty, allowed 5 second max. every minut; in the remaining time do not exceed the continuous values reduced by 20%;

picco: peak duty, allowed for max. 30 seconds every hour; in the remaining time do not exceed the continuous values reduced by 35%;

note: intermittent speed and intermittent pressure must not occur simultaneously.

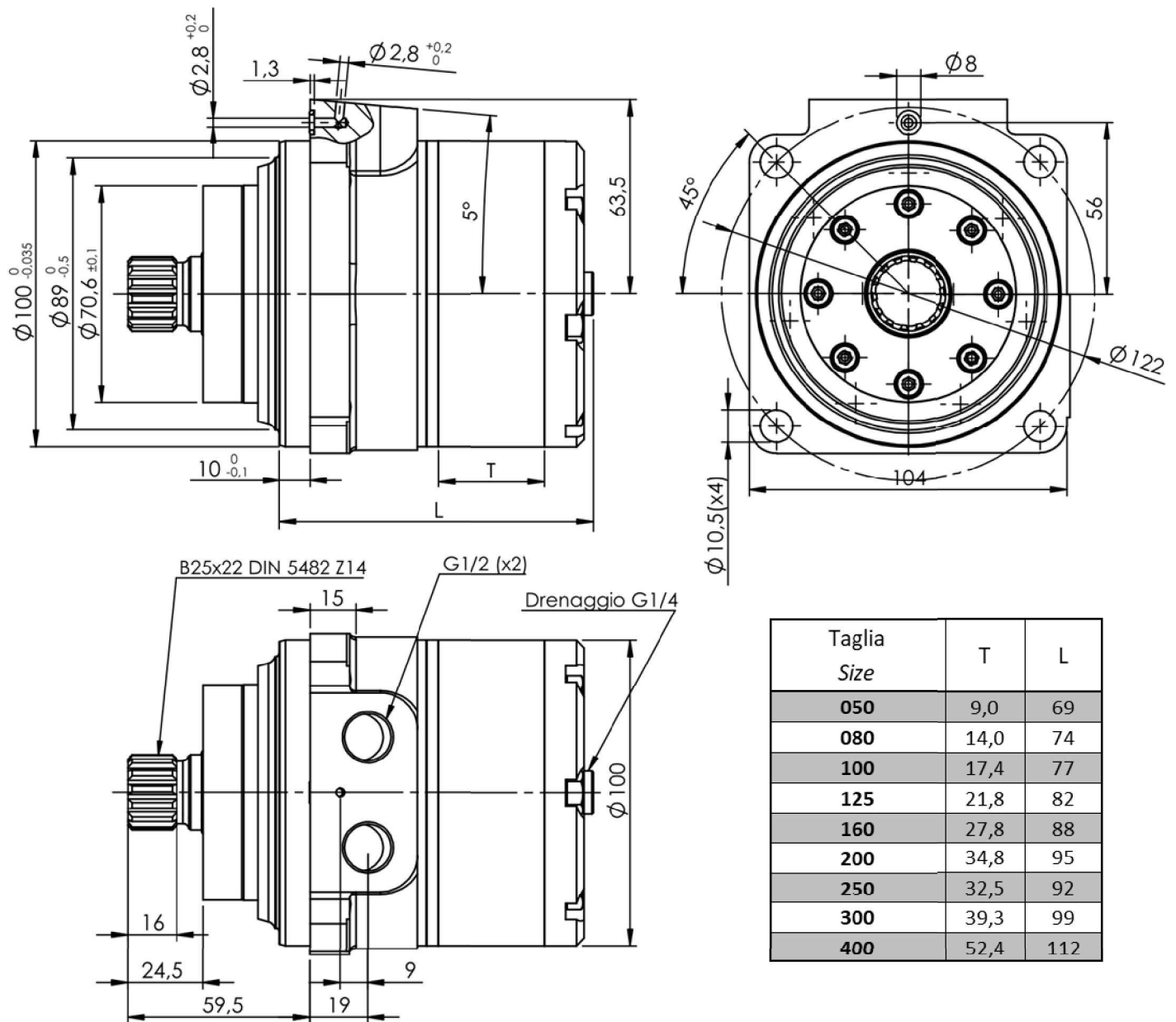
Maximum allowed backpressure with opened drain line: continuous duty 125 bar; intermittent duty 175 bar.

Maximum allowed backpressure with closed drain line: continuous duty 15 bar; intermittent duty 30 bar.

CODICE D'ORDINAZIONE – Order Code

MMLR	###	D	###	...
modello <i>model</i>	cilindrata <i>displacement</i>	flangiatura <i>flange</i>	albero <i>shaft</i>	altre opzioni <i>further options</i>
050, 080, 100, 125, 160, 200, 250, 300, 400	D: 4 fori - centr. Ø100 <i>D: 4 holes - Ø100 centr.</i>	SC: Scanalato B25x22 DIN 5482 <i>SC: Splined B25x22 DIN 5482</i>		

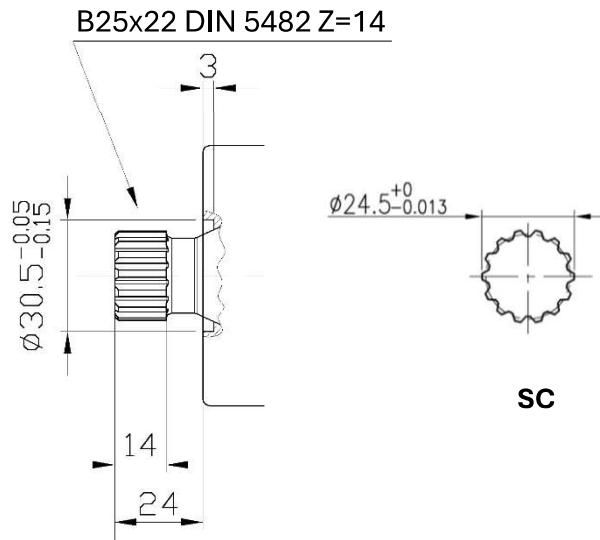
DIMENSIONI ESTERNE – External Dimensions



Taglia Size	T	L
050	9,0	69
080	14,0	74
100	17,4	77
125	21,8	82
160	27,8	88
200	34,8	95
250	32,5	92
300	39,3	99
400	52,4	112

ALBERI – Shafts

Uscita / Output SC

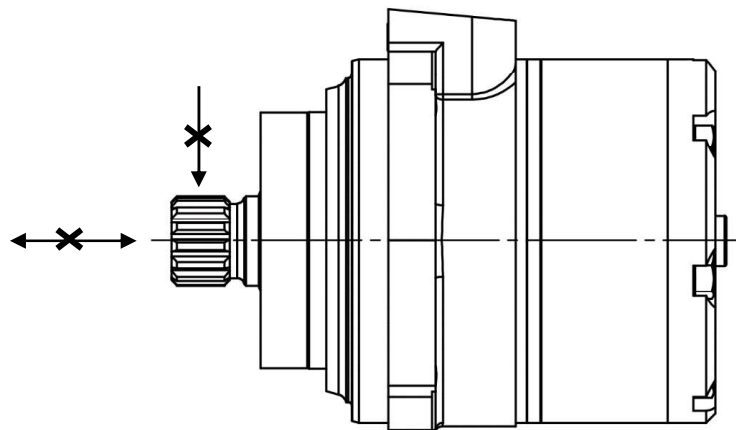
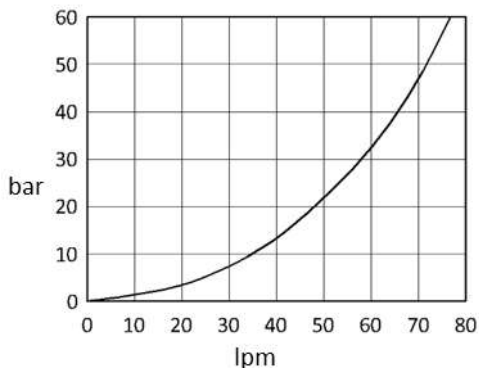


CARICHI – Loads

Pressione a vuoto – Idling pressure

Grafico andamento pressione senza coppia all'albero (35 c.St. visc.).

Graph of pressure without applying torque to the shaft (35 c.St. visc.).



Carichi radiale ed assiale non consentiti.

Radial and axial loads not allowed.